

**Wymiennik 24-płytkowy (woda-woda) do 30 kW z izolacją z EPP.
Wariant z osprzętem**



Wymiennik składa się z:

- kompletnego zestawu wraz z elementami mocującymi (nie wymaga dodatkowych konstrukcji wsporczych),
- płyty ze stali nierdzewnej lutowanej próżniowo lutem z czystej miedzi.

Wymiennik cechuje się:

- szybkim czasem montażu,
- uniwersalnym zastosowaniem do wielu typów instalacji,
- możliwością regulacji położenia półśrubunków 3/4 DN20,
- podłączeniem do instalacji pionowym,
- kierunkiem przepływu medium (przeciwprądowy).

Dane techniczne

Materiał	AISI 316
Max. ciśnienie pracy	16 bar
Max. temperatura pracy	110°C
Ilość płyt	24
Przepływ (kg/s)	0,3576
Izolacja	EPP

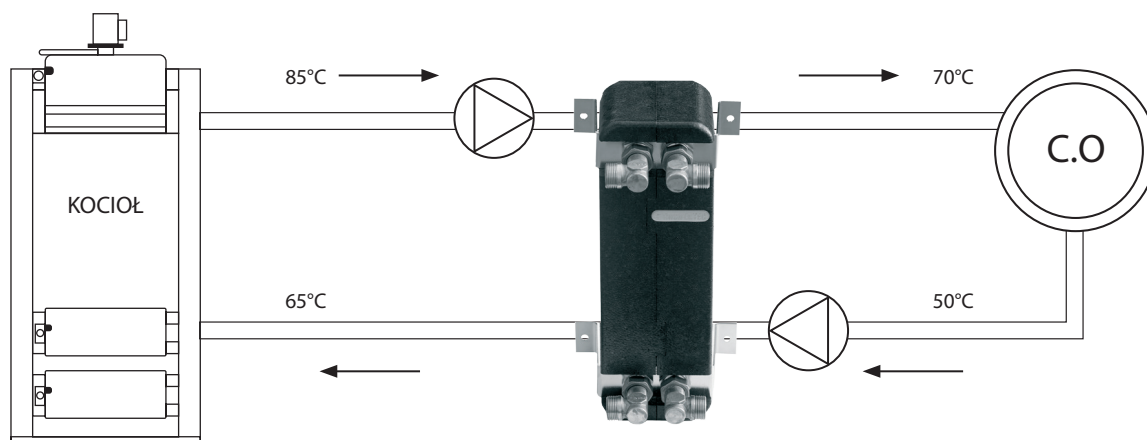
WARIANT

Opis produktu	Kod
Wymiennik 24-płytkowy	20001

Schemat poglądowy

Uwaga!

Schemat nie może zastąpić projektu technicznego przygotowanego przez projektanta z uprawnieniami. Zapoznaj się przed montażem z instrukcją i warunkami gwarancyjnymi.



* Produkt niestandardowy (patrz: Ogólne Warunki Sprzedaży „OWS”)